

Daloc S66 (Y66) Branddörr, Ståldörr



Branddörr Daloc S66 finns förutom i varmförzinkat utförande även i två rostfria utföranden. Är syftet främst den rostfria ytan kan man välja rostfri plåt kvalitet men i miljöer där det ställs höga krav på korrosionsskydd, t ex tunnlar samt industrier och andra byggnader med aggressiv atmosfär rekommenderas att välja rostfritt syrafast utförande.

Beteckning	Karndag mått*	Karmytter mått	Vikt
Enkeldörr			
S66 9 x 20	800 x 1925	890 x 1990	80
S66 10 x 20	900 x 1925	990 x 1990	85
S66 9 x 21	800 x 2025	890 x 2090	85
S66 10 x 21	900 x 2025	990 x 2090	90
S66 11 x 21	1000 x 2025	1090 x 2090	100
S66 12 x 21	1100 x 2025	1190 x 2090	105
S66 13 x 21	1200 x 2025	1290 x 2090	110
Pardörr			
S66 15 x 21	1400 x 2025	1490 x 2090	150
S66 18 x 21	1700 x 2025	1790 x 2090	170
S66 18 x 24	1700 x 2325	1790 x 2390	190
S66 21 x 24	2000 x 2325	2090 x 2390	210
S66 29 x 29	2800 x 2825	2890 x 2890	320
S66 30 x 30	2900 x 2925	2990 x 2990	340

Dörren erbjuds även i andra modulstorlekar och karmyttermått. Se maxmått nedan.

Max väggöppningsmått för tex modul 9x21 är 920x2110 mm.

* Vid 90 graders öppnad enkeldörr avgår 46 mm från karndagbredden.

Maxmått innerdörr S66 (A60) resp. ytterdörr Y66 (EI₂₀/EW60)
 Enkeldörr standardutförande 14x30.
 Enkeldörr rostfritt utförande 14x29.
 Pardörr standardutförande 30x30.
 Pardörr rostfritt utförande väggöppningsmått 2870x2900.
 Dörrar i större storlekar tillverkas som S67 eller skjutdörr S88.

KLASSNINGAR

Prestanda på dörrens egenskaper har provats av RISE (tidigare SP) och certifierats av RISE Certifiering. RISE utför regelbundna tillverkningskontroller i Dalocs fabriker.

Brandklass: A60.

I BBR anges att det är generellt godtaget att använda A60 som alternativ till EI60.

Hygien: Hygienklass 1 enligt "Riktlinjer för vårdhygieniska aspekter" framtagna av Program för Teknisk Standard, PTS.

Korrosivitetsklass: C1-C4 och C5-I enligt SS-EN ISO 12944-2.

Se nedan.

CE-märkning: Ytterdörrsutförande (Y66) är CE-märkt enligt produktstandarden för ytterdörrar EN 14351-1 och EN 16034 om brandegenskaper föreligger.

Följande prestanda redovisas på CE-dekalen, placerad på dörrbladets bakkant:

Brandmotstånd:*	EI ₂₀ /EW60.
Brandgastäthet:	npd
Självstängning:**	C5
Motstånd mot vindlast:	klass 2
Vattentäthet:***	npd
Avgivande av farliga ämnen:	godkänd

Ljudreduktion:	npd
U-värde:	npd
U-värde pardörr:	npd
Lufttäthet:	npd

* Dörr med krav på brandmotstånd i 60 minuter kan utformas som lägst EI₂15/EW60, se BBR 5:2311.

** Dörr med nödutrymning- eller panikutrymningsbeslag deklarerar C4 pga beslagens klassning. Passivt dörrblad deklarerar i högsta klassen C2.

*** No performance determined (npd) gäller inåtgående montage där vattentäthet ej har utvärderats.

DÖRRBLAD

Konstruktion: Dörrbladet är 54 mm tjockt, överfalsat och består av varmförzinkad eller rostfri stålplåt. Sammanfogning sker genom limning vilket ger en slät yta på båda sidor.

Material: 1,2 mm varmförzinkad plåt alternativt 1 mm rostfri stålplåt. Isolering av mineralull.

Ytbehandling: Varmförzinkade S66 levereras som standard grundmålade men kan även levereras industrimålade.

I rostfritt utförande är synliga exponerade ytor av rostfritt stål EN 1.4301 (tidigare SS 2333) och övriga ingående detaljer främst i förzinkad plåt. Motsvarar korrosivitetsklass C4 enligt EN ISO 12944-2/BSK 07.

I korrosiva miljöer, exempelvis vägtunnlar eller industrier och andra byggnader med aggressiv atmosfär, där det ställs höga krav på korrosionsmotstånd rekommenderas rostfritt syrafast utförande. Synliga ytor tillverkas då i syrafast rostfritt stål EN 1.4404 (tidigare SS 2348) och övriga ståldetaljer i rostfritt och syrafast. Motsvarar korrosivitetsklass C5-I enligt EN ISO 12944-2/BSK 07.

Vid rostfritt respektive rostfritt syrafast utförande är borstad/slipad yta och skyddsfilm standard, men de kan även levereras industrimålade i någon av våra grundkulörer.

KARM

Konstruktion: Som standard levereras S66 med karm 31 som är foderbildande på gångjärnssidan.

Karmen tillverkas av 1,5 mm varmförzinkad plåt alternativt 1,5 mm rostfritt stål med övriga detaljer främst i förzinkad stål. I syrafast utförande är synliga detaljer i syrafast rostfritt stål och övriga detaljer i rostfritt.

Karmen levereras sammansatt utan lösa delar. Flera olika utförande av karm finns: foder på gångjärnssidan, foder på båda sidor eller utan foder.

Isolering: Färdigisolerad med mineralull från fabrik.

Montering: Snabbt montage och fixering genom karmens efterjusterbara karmhylsor (insexnyckel).

TRÖSKEL

Dörr i varmförzinkat utförande levereras som standard med varmförzinkad anslagströskel, typ U. Rostfri fasad anslagströskel är standard till dörr i rostfritt och rostfritt syrafast utförande. Mot beställning kan den förses med tröskelplatta.

STANDARDBESLAG

Lås: Låshus Assa 310. Dörr i syrafast utförande förses med låshus Assa 565 Heavy Duty (HD) som standard.

Låsplacering: A=54 mm, B=27 mm från gångjärnssida till centrum låskista. A/B mått gäller endast med Assa Connect och modullås, för övriga lås kontakta Daloc.

Övrigt: Kullagrade gångjärn. Dold förstärkning för dörrstängare på gångjärnssidan.

TILLVAL

Kan levereras med glasöppning, sparkskydd, tätningslist, ventilationsgaller (ej brandklass), dörrstängare, elslutbleck, magnetkontakt, motor- och microlås, låskolvskontakt m m. Kontakta Daloc för extra utrustning till S66 i syrafast utförande.

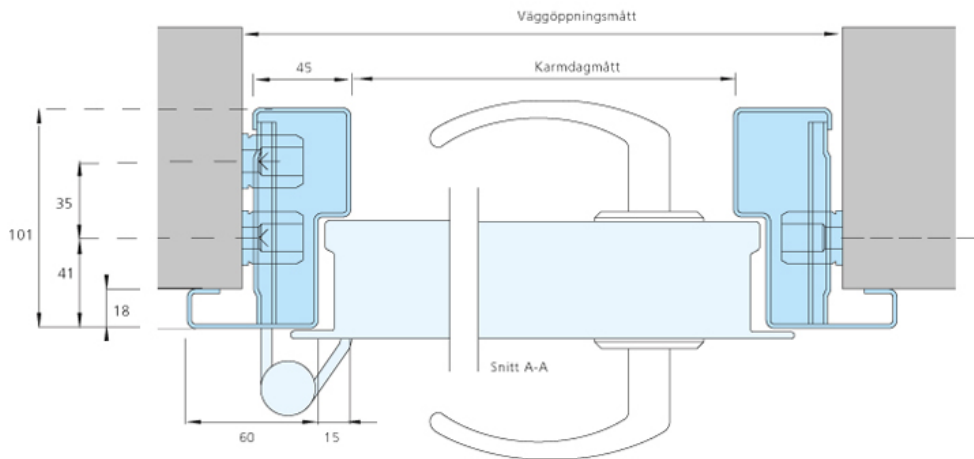
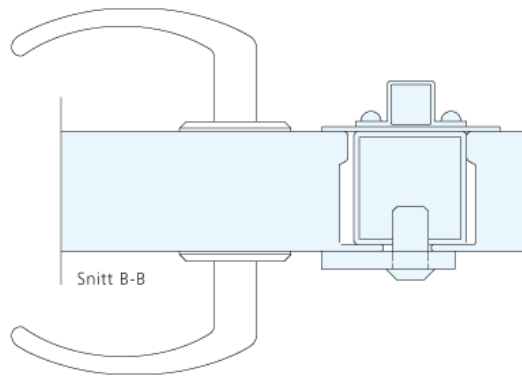
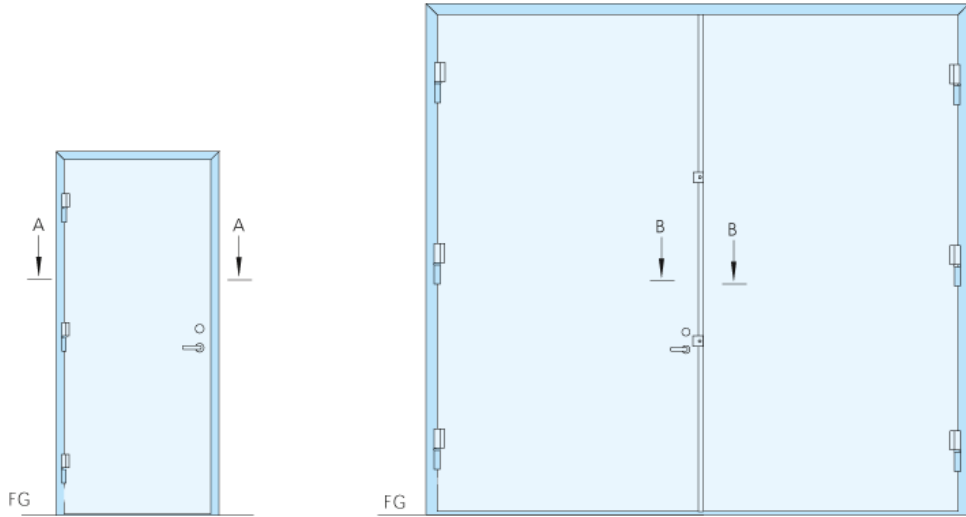
Vid vindutsatt placering rekommenderas komplettering med dörrbroms. För inåtgående dörr rekommenderas vattenavvisare i nederkant om dörren utsätts för regn. För utåtgående dörr som helt saknar regnskydd, rekommenderas vattenavvisare i ovankant.

PARBLADIG DÖRR

Dörrblad och karm tillverkas på samma sätt som enkeldörr. Parhalvan är försedd med anslag och som standard med spanjolett på anslagssidan. Kantregel i rostfritt material som standard för rostfria dörrar. Dörrrens olika delar är lätta att transportera, hantera och montera tack vare att mindre enheter monteras ihop på plats.

Vi förbehåller oss rätt till konstruktionsändringar.

SKISSER



BILDER



Rostfri dörr som enkeldörr



Parhalvan är försedd med anslag och som standard med spanjolett på anslagssidan. Kantregel i rostfritt material som standard för rostfria dörrar.



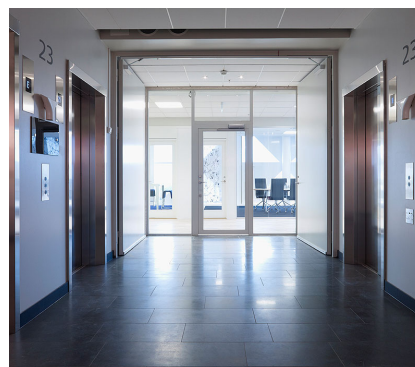
Varmförzinkat grundmålat dörrblad med låshus Assa 310. S66 i rostfritt syrafast utförande förses Assa 565 Heavy Duty (HD) som standard.



Rostfria kullagrade gångjärn till S66 i rostfritt utförande.



Rostfria dörrar finns som parbladigt utförande upp till storlek 2870x2900.



Magnetuppställd S66 i hotellkorridor