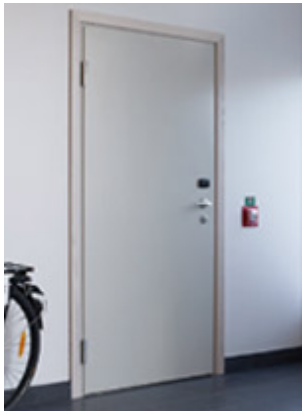


Rook- en brandwerende deur Daloc S30 (Y30)



De Daloc S30 (Y30) rook- en brandwerende deur is in de eerste plaats ontworpen als brand- en rookwerende deur voor woongebouwen, maar kan ook met succes worden gebruikt in andere situaties. De deur biedt een uitstekende brand-, rook- en geluidswering en kan daarnaast uitgebreid worden met een inbraakwering weerstandsklasse 2.

Deurbladmaat Min, max en 2 standaard maten	Dagmaat kozijn/vrije doorloopmaat*	Buitenmaat kozijn	Geadviseerde sparingmaat
Min 484 x 1932 Std 925 x 2325 Max 1105 x 2350 Dubbele deur	460 x 1909 900 x 2300 1075 x 2325	550 x 1977 990 x 2370 1165 x 2393	566 x 1985 1006 x 2378 1181 x 2401
	1700 x 2030 2300 x 2325	1790 x 2093 2390 x 2393	1806 x 2101 2406 x 2401

Daloc S30 (Y30) brandwerende deur kan in elke maat worden geproduceerd op de mm nauwkeurig met een maattolerantie van slechts 1 mm, binnen het gestelde minimum en maximum bereik.

Hierboven zijn voor een enkele en dubbele deur en aantal maatvoeringen uitgewerkt.

* Minus 45 mm bij onder 90 graden geopende deur. (90 mm voor dubbele deuren)
Onduidelijk of vragen? [Neem aub contact met ons op.](#)

Neem indien u gaat detailleren, tekenen, omschrijven of voorschrijven even [contact met ons op](#). Wij kunnen u voorzien van voorbeelden, evt. tekenwerk voor u uitvoeren en de laatste 2D en 3D bestanden aan u verstrekken.

CLASSIFICATIES

Daloc S30 (Y30) rook- en brandwerende deur is voor brandwering en bescherming tegen brandgassen getest door RISE Research Institutes of Sweden AB. De inbraakwerendheid is getest door RISE en in Nederland geaccrediteerd en KOMO gecertificeerd door SKG-IOB. Het productieproces wordt permanent gecontroleerd en geëvalueerd door de certificatie-instellingen SKG-IOB, KOMO, RISE en SBSC.

Brandwerendheid: EW30 of EW60.

Geluidwerendheid: $R_{w,p}$ 33dB, 38dB, 43dB of 48dB.

Inbraakwerendheid: Optioneel Weerstandsklasse 2 (NEN 5096) alleen voor enkele deur.

Rookwerendheid: S_a of S_{200} (EN 13501-2).

Brandklasse: EN 13501-1 klasse A2-s1,d0 of B-s2,d0.

U-waarde: Optioneel 1,7 (alleen Y30)

DEURBLAD

Constructie: Het deurblad is 58 mm dik, met afgeschuinde aanslagspinning (opdek) en bestaat uit twee staalplaten van 1 mm die langs de rand van het deurblad zijn gebogen en samengevoegd met verborgen plaatranden. De deur is voorzien van steenwolisolatie en inwendige versterkingen tegen inbraak. De hechting vindt plaats met lijm en klinknagels.

Materiaal: Staalplaten van 1 mm, isolatie van steenwol en inwendige versterkingen tegen inbraak.

Oppervlaktebehandeling: Daloc S30 (Y30) brandwerende deur wordt af fabriek gespoten geleverd in beschikbare RAL of NCS kleuren of bekleed met laminaatfolie voorzien van houtmotief uit het standaardassortiment. Andere NCS-kleuren of houtmotieven zijn op aanvraag leverbaar.

KOZIJN

Constructie: Daloc S30 (Y30) rook- en brandwerende deur wordt standaard geleverd met kozijn 42. Het kozijn wordt gemonteerd en zonder losse onderdelen geleverd. De rubberen kierdichting is makkelijk te vervangen en geklemd in een uitsparing in het kozijn. Kozijnen zijn in verschillende uitvoeringen verkrijgbaar: met architraaf aan de scharnierzijde, met aanslag aan de niet scharnierzijde, met afwerklijst aan beide zijden of zonder architraaf.

Isolatie: Af fabriek geïsoleerd met steenwol.

Montage: Snelle montage en fixatie met behulp van de stelbouten van het kozijn (inbusbout).

DORPEL

Daloc S30 (Y30) brandwerende deur wordt standaard geleverd met een thermisch verzinkte dorpel.

STANDARDBESLAG

Cilinderbediend enkelvoudig slot Dorma 180 of Dorma 181, exclusief beslag en cilinder (pc-maat 72 mm). Het betreft een europrofiel cilinder. A=58 mm, B=32 mm van scharnierkant tot hart slotkast.

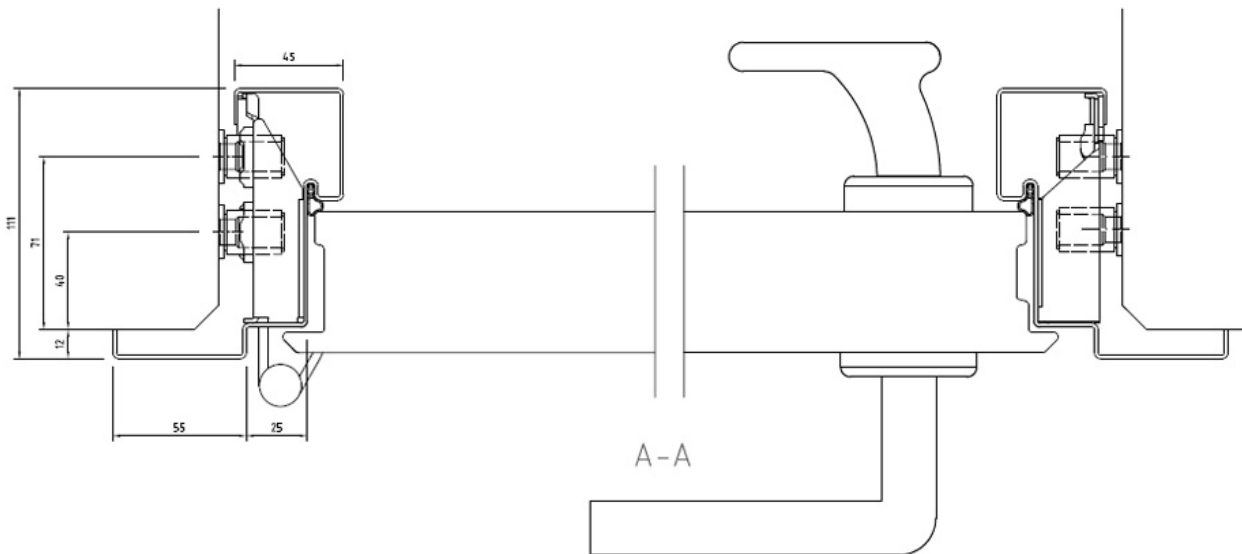
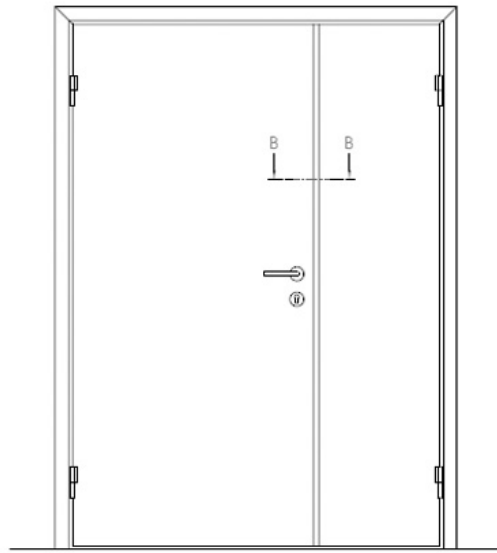
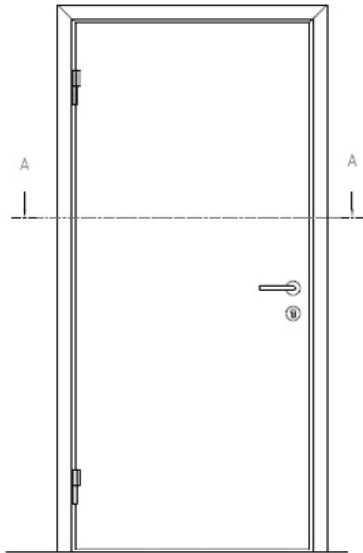
Elektrolytisch verzinkte, verstelbare paumelle scharnieren met vaste pen. t.

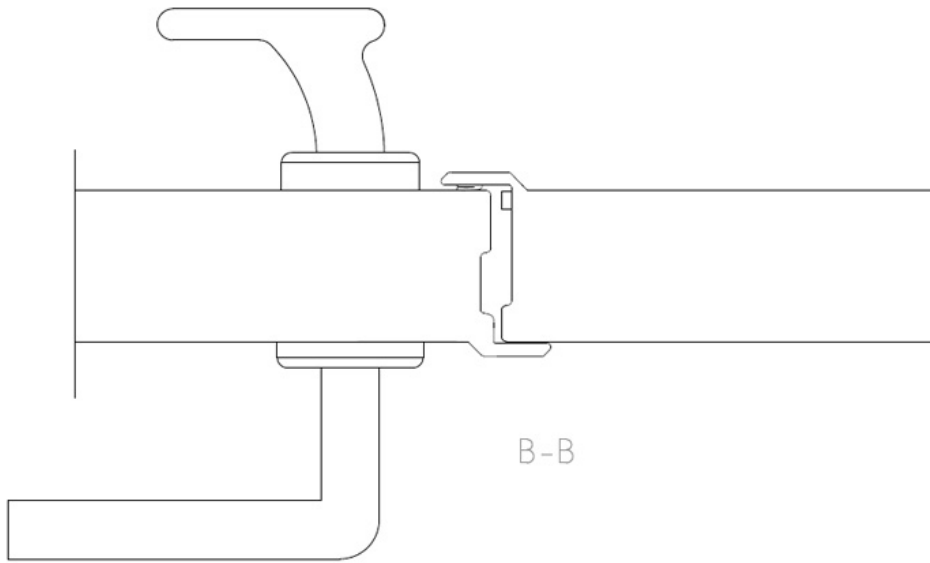
EXTRA'S

Uitvoerbaar met verschillende opties zoals, spionoog, deurdranger, vrijloopdranger, schopplaat, etc.

Constructiewijzigingen voorbehouden.

SCHETSEN





FOTO'S
