

Veiligheidsdeur Daloc S43 WK3



De Daloc veiligheidsdeur S43 WK3 is in de eerste plaats ontworpen als voordeur voor appartementen, maar kan ook met succes worden gebruikt in andere situaties. De deur biedt een hoge inbraakveiligheid en geluidswering in combinatie met een fraai esthetisch uiterlijk.

Deurbladmaat Min, max en 2 standaard maten	Dagmaat kozijn/vrije doorloopmaat*	Buitenmaat kozijn	Geadviseerde sparingmaat
Min 484 x 1932	460 x 1909	550 x 1977	566 x 1985
Std 925 x 2325	900 x 2300	990 x 2370	1006 x 2378
Max 1105 x 2350	1075 x 2325	1165 x 2393	1181 x 2401

Daloc veiligheidsdeur S43 kan in elke maat worden geproduceerd op de mm nauwkeurig met een maattolerantie van slechts 1 mm, binnen het gestelde minimum en maximum bereik.

Hierboven zijn twee veel voorkomende maten in nieuwbouw en transformatie uitgewerkt.

* Minus 45 mm bij onder 90 graden geopende deur.
Onduidelijk of vragen? [Neem aub contact met ons op.](#)

Neem indien u gaat detailleren, tekenen, omschrijven of voorschrijven even [contact met ons op](#). Wij kunnen u voorzien van voorbeelden, evt. tekenwerk voor u uitvoeren en de laatste 2D en 3D bestanden aan u verstrekken.

CLASSIFICATIES

Daloc Veiligheidsdeur S43 WK3 is voor brandwering en bescherming tegen brandgassen getest door RISE Research Institutes of Sweden AB. De inbraakwerendheid is getest door RISE en in Nederland geaccrediteerd en KOMO gecertificeerd door SKG-IOB. Het productieproces wordt permanent gecontroleerd en geëvalueerd door de certificatie-instellingen SKG-IOB, KOMO, RISE en SBSC.

Brandwerendheid: EW30, optie EW60.

Geluidwerendheid: Rw,p 38dB, optie 43 dB, 48 dB en 50 dB.

Inbraakwerendheid: Weerstandsklasse 3 (NEN 5096).

Rookwerendheid: S_a of S₂₀₀ (EN 13501-2).

Brandklasse: EN 13501-1 klasse A2-s1,d0 of B-s2,d0.

U-waarde: Optioneel 1,65.

DEURBLAD

Constructie: Het deurblad is 58 mm dik, met afgeschuinde aanslagspinning (opdek) en bestaat uit twee staalplaten van 1 mm die langs de rand van het deurblad zijn gebogen en samengevoegd met verborgen plaatranden. De deur is voorzien van steenwolisolatie en inwendige versterkingen tegen inbraak. De hechting vindt plaats met lijm en klinknagels.

Materiaal: Staalplaten van 1 mm, isolatie van steenwol en inwendige versterkingen tegen inbraak.

Oppervlaktebehandeling: Daloc Veiligheidsdeur S43 WK3 wordt af fabriek gespoten geleverd in beschikbare RAL of NCS kleuren of bekleed met laminaatfolie voorzien van houtmotief uit het standaardassortiment. Andere NCS-kleuren of houtmotieven zijn op aanvraag leverbaar.

KOZIJN

Constructie: Daloc Veiligheidsdeur S43 WK3 wordt standaard geleverd met kozijn 42sNI. Het kozijn wordt gemonteerd en zonder losse onderdelen geleverd. De kierdichting is makkelijk te vervangen en geklemd in een uitsparing in het kozijn. Kozijnen zijn in verschillende uitvoeringen verkrijgbaar: met architraaf aan de scharnierzijde, met afwerklijst aan beide zijden of zonder architraaf.

Isolatie: Af fabriek geïsoleerd met steenwol.

Montage: Snelle montage en fixatie met behulp van de stelbouten van het kozijn (inbusbout).

DORPEL

Daloc Veiligheidsdeur S43 WK3 wordt standaard geleverd met een zwart composieten dorpel.

STANDARD BESLAG

Cilinderbediende meerpuntssluiting slot Fuhr 855, exclusief beslag en cilinder (pc-maat 92 mm). Het betreft een europrofiel cilinder waarvoor SKG2 voldoende is in combinatie met SKG3 kerntrek beslag. A=58 mm, B=32 mm van scharnierkant tot hart slotkast.

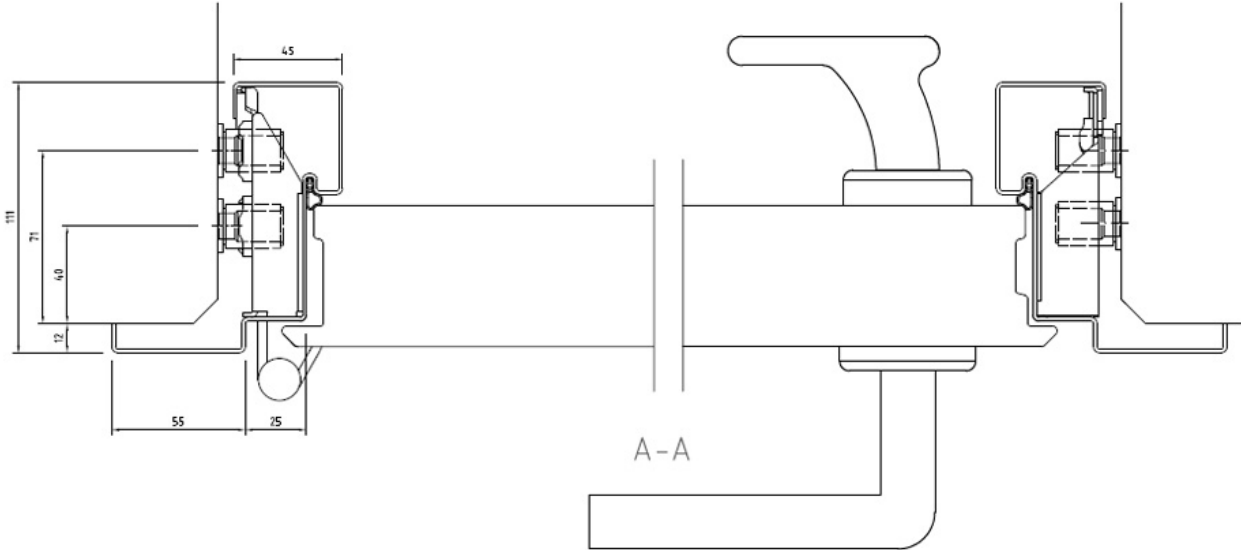
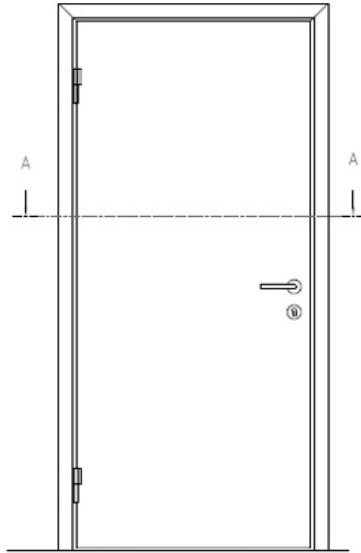
Elektrolytisch verzinkte, verstelbare scharnieren met vaste pen. Veiligheidsbout in eindplaat, dubbele pennen aan de achterkant en boorbeveiliging bij het hoofdslot.

EXTRA'S

Uitvoerbaar met verschillende opties zoals , spionoog, deurdranger, vrijloopdranger, schopplaat, etc.

Constructiewijzigingen voorbehouden.

SCHETSEN



FOTO'S
